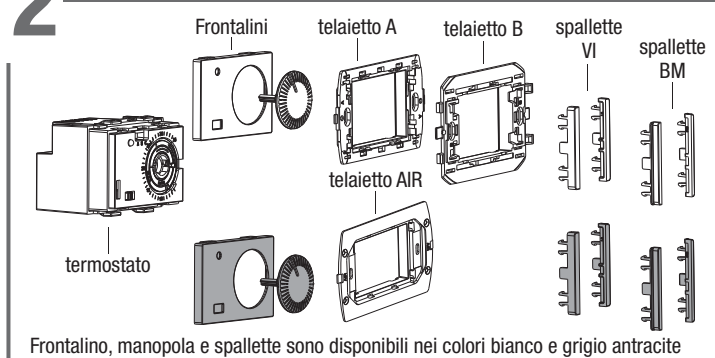


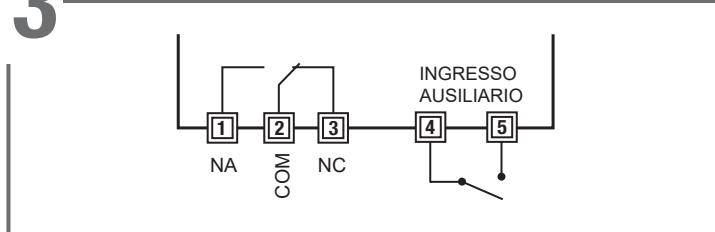


2 CONTENUTO DELLA CONFEZIONE

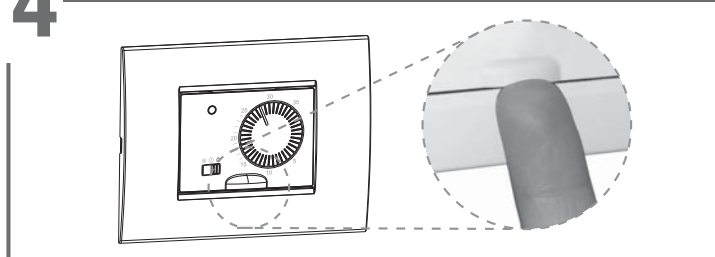


Frontalino, manopola e spallette sono disponibili nei colori bianco e grigio antracite

3 SCHEMI DI COLLEGAMENTO



4 ESTRAZIONE



5 PLACCHE ADATTABILI

Gli adattatori presenti all'interno della scatola consentono il montaggio delle seguenti placche:

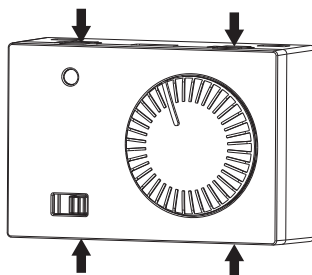
ABB serie Chiara	Bticino serie Living	Vimar serie Eikon Evo
ABB serie Mylos	Bticino serie Livinglight	Vimar serie Idea
Ave serie S44	Bticino serie Livinglight Air	Vimar serie Plana
Bticino serie Axolute	Bticino serie Matix	Vimar serie Arké
Bticino serie Light	Gewiss serie Chorus	
Bticino serie Light tech	Vimar serie Eikon	

Per informazioni riguardo alla possibilità di adattare il termostato con placche differenti da quelle elencate, contattare il Servizio di Assistenza Tecnica.

- Tutti i marchi riportati sono registrati dai legittimi proprietari.

6 INSTALLAZIONE

- Installare il termostato ad un'altezza di circa 1,5 m dal pavimento, al riparo dall'irraggiamento diretto, lontano da porte, finestre, fonti di calore, posizioni con eccesso o totale mancanza di aerazione.
- Il dispositivo viene venduto già montato nella colorazione antracite. Per trasformarlo nella versione bianca, rimuovere la manopola e il frontalino, agendo sui ganci posti sul lato superiore ed inferiore del dispositivo e montare il frontalino e la manopola bianca inclusi nella confezione.
- Effettuare i collegamenti rispettando gli schemi riportati in questo manuale.



1 Manuale d'Uso TERMOSTATO ELETTRONICO

⚠ Leggere attentamente tutte le istruzioni

Termostato elettronico da incasso con alimentazione a batterie e ingresso ausiliario adatto alla regolazione della temperatura sia in riscaldamento che in condizionamento

L'ingresso ausiliario può essere usato per il collegamento di un contatto esterno con il quale ridurre il setpoint di 3°C.

Il prodotto svolge azioni di tipo 1B ed è destinato ad operare in ambienti con grado di inquinamento 2 e categoria di sovratensione III (EN 60730-1).

Codice	Descrizione
1552.00.02	Termostato a batterie con ingresso digitale

AVVERTENZE DI SICUREZZA

Durante l'installazione ed il funzionamento del prodotto è necessario rispettare le seguenti indicazioni:

- 1) Il dispositivo deve essere installato da persona qualificata rispettando scrupolosamente gli schemi di collegamento.
- 2) Non alimentare o collegare il dispositivo se qualche parte di esso risulta danneggiata.
- 3) Dopo l'installazione deve essere garantita la inaccessibilità ai morsetti di collegamento senza l'uso di appositi utensili.
- 4) Il dispositivo deve essere installato e messo in funzione in conformità con la normativa vigente in materia di impianti elettrici.
- 5) Prima di accedere ai morsetti di collegamento verificare che i conduttori non siano in tensione.



Il simbolo del cassonetto barrato riportato sull'apparecchiatura o sulla sua confezione indica che il prodotto alla fine della propria vita utile deve essere raccolto separatamente dagli altri rifiuti. L'utente dovrà, pertanto, conferire l'apparecchiatura giunta a fine vita agli idonei centri comunali di raccolta differenziata dei rifiuti elettrotecnici ed elettronici.

CARATTERISTICHE TECNICHE

- Alimentazione:
 - 2 batterie alcaline da 1,5V (tipo AAA)
 - autonomia: 1 anno
 - indicazione batterie scariche
- Installazione su scatola 3 moduli (tipo 503)
- Morsettiera:
 - 3 morsetti per cavi da 1,5 mm² per relè di uscita bistabile 5A / 250 Vac
 - 2 morsetti per cavi da 1,5 mm² per ingresso digitale (riduzione setpoint di 3°C)
- Modalità di funzionamento estate/inverno/spento (con antigelo)
- Tipo di regolazione:
 - on/off con differenziale fisso (0,3°C)
 - proporzionale P8 con banda 0,8°C (-0,3 ÷ +0,5°C) e periodo 8 minuti
 - proporzionale P15 con banda 1,5°C (-0,7 ÷ +0,8°C) e periodo 15 minuti
- Precisione di misura: ±0,5 °C
- Range impostazione setpoint: 5°C ÷ 35°C
- Temperatura di funzionamento: 0°C ÷ +50°C
- Temperatura di immagazzinamento: -10°C ÷ +65°C
- Umidità di funzionamento: 20÷90% non condensante
- Grado di protezione: IP40
- Isolamento: rinforzato tra parti accessibili (frontale) e tutti gli altri morsetti
- Blocchi meccanici sulla manopola per limitare il setpoint

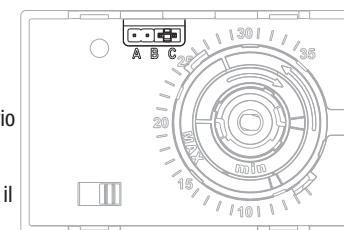
7 IMPOSTAZIONI

Impostazione tipo di regolazione

Il dispositivo dispone di un jumper con il quale scegliere il tipo di regolazione, tra on/off o proporzionale.

Per accedere al jumper è necessario rimuovere il frontalino dopo aver tolto alimentazione al dispositivo.

La posizione del jumper determina il tipo di regolazione come segue:



- jumper in posizione A: regolazione ON/OFF con differenziale fisso a 0,3°C (impostazione di fabbrica)
- jumper in posizione B: regolazione proporzionale con banda 0,8 °C (-0,3 +0,5) e base tempi 8 minuti
- jumper in posizione C: regolazione proporzionale con banda 1,5 °C (-0,7 +0,8) e base tempi 15 minuti

Esempio funzionamento proporzionale con banda 0,8°C e base 8 minuti

T.ambiente = T.setpoint + 0,5 °C	= relè OFF
T.ambiente = T.setpoint + 0,4 °C	= 1 minuto ON ; 7 minuti OFF
T.ambiente = T.setpoint + 0,3 °C	= 2 minuti ON ; 6 minuti OFF
...	
T.ambiente = T.setpoint - 0,2 °C	= 7 minuti ON ; 1 minuto OFF
T.ambiente = T.setpoint - 0,3 °C	= relè ON

Esempio funzionamento proporzionale con banda 1,5°C e base 15 minuti

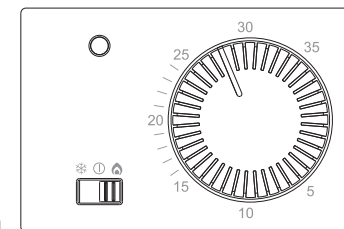
T.ambiente = T.setpoint + 0,8 °C	= relè OFF
T.ambiente = T.setpoint + 0,7 °C	= 1 minuto ON ; 14 minuti OFF
T.ambiente = T.setpoint + 0,6 °C	= 2 minuti ON ; 13 minuti OFF
...	
T.ambiente = T.setpoint - 0,6 °C	= 14 minuti ON ; 1 minuto OFF
T.ambiente = T.setpoint - 0,7 °C	= relè ON

Nota: la regolazione proporzionale è disponibile solo per il funzionamento riscaldamento.

Nota: la posizione del jumper viene letta solo all'accensione del dispositivo. Modificare la posizione del jumper con il dispositivo alimentato è quindi inutile.

Impostazione modalità di funzionamento

La scelta della logica di funzionamento avviene tramite selettore posto sul frontale del dispositivo. E' possibile scegliere tra 3 modalità:



- modalità condizionamento. Porre il selettore in posizione ☼ se il dispositivo è collegato a un impianto di raffrescamento. L'uscita relè viene attivata quando la temperatura ambiente è superiore a quella impostata.
- modalità spento. Porre il selettore in posizione ⓪ nel caso l'impianto debba rimanere spento per lunghi periodi. Nota: in questa condizione il termostato attiva l'impianto di riscaldamento qualora la temperatura scenda al di sotto dei 2°C (temperatura di antigelo).
- modalità riscaldamento. Porre il selettore in posizione ⚡ se il dispositivo è collegato a un impianto di riscaldamento. L'uscita relè viene attivata quando la temperatura ambiente è inferiore a quella impostata.

Impostazione setpoint

Per modificare il setpoint ruotare la manopola. Il range di valori impostabili va da 5°C a 35°C. L'attivazione del relè non viene segnalata per limitare il consumo della batteria.

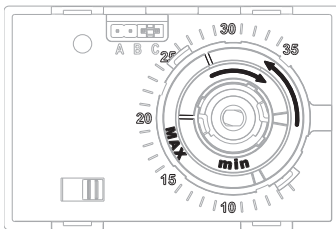
8 FUNZIONALITÀ PARTICOLARI

Limitazione del setpoint

Il dispositivo dispone di due ghiera per limitare meccanicamente il range qualora il termostato venga installato in luoghi pubblici o in camere d'albergo.

Per limitare il range procedere come segue:

- Posizionare la manopola in un valore intermedio al range voluto (ad esempio se si vuole limitare il range fra 15 °C e 25°C ruotare la manopola finché l'indicatore è in posizione 20°C).
- Rimuovere la manopola.
- Sotto la manopola sono presenti due ghiera contrassegnate dalla scritta "min" e "MAX", rispettivamente per il limite inferiore e superiore.
- Ruotare la ghiera "min" in senso orario e "MAX" in senso antiorario fino alla posizione voluta (in questo caso 15 per min e 25 per MAX).
- Riposizionare la manopola facendo attenzione che l'indicatore del setpoint sulla manopola sia nella stessa posizione di quando la manopola è stata rimossa (in questo caso 20°C).



Per togliere la limitazione al setpoint e ristabilire il range 5÷35°C ruotare le due ghiera fino a portare i blocchi di limitazione in posizione esterna al range 5÷35°C.

Segnalazione errore sonda

Il termostato segnala la condizione di errore sonda facendo lampeggiare il led per 2 volte al secondo. In questo caso la regolazione viene inibita e il contatto del relè viene mantenuto aperto. Contattare il servizio di assistenza tecnica.

Riduzione notturna

Il termostato dispone di un ingresso al quale collegare un contatto esterno. Con contatto chiuso, il setpoint viene ridotto di 3°C rispetto a quanto impostato con la manopola (solo in modalità riscaldamento).



Segnalazione batterie scariche

Quando la batteria è prossima alla scarica, il led giallo si accende per mezzo secondo ogni 10 secondi. In questa condizione è necessario sostituire le batterie appena possibile.

02-2018

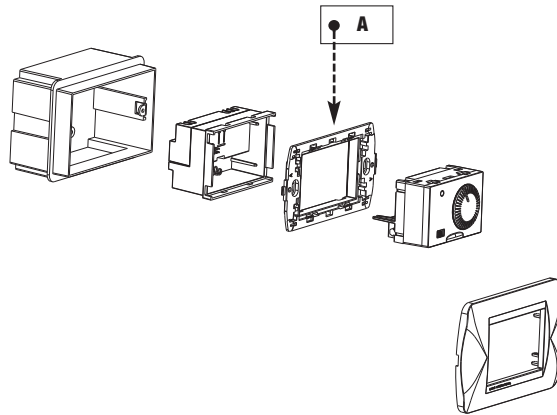
NORME DI RIFERIMENTO

La conformità alle Direttive Comunitarie 2014/35/UE (LVD) 2014/30/UE (EMCD)

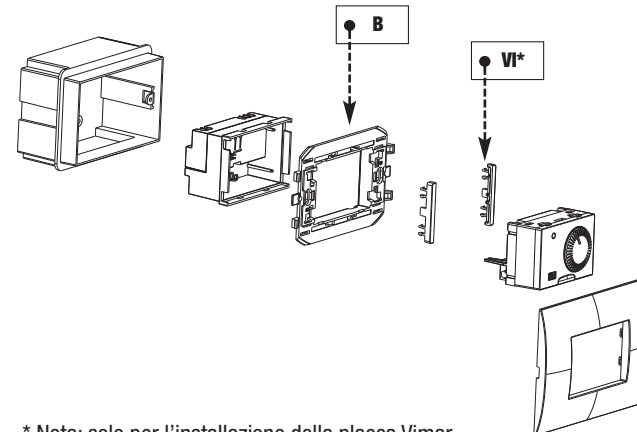
è dichiarata in riferimento alle seguenti Norme Armonizzate:

- EN 60730-2-9

9 MONTAGGIO

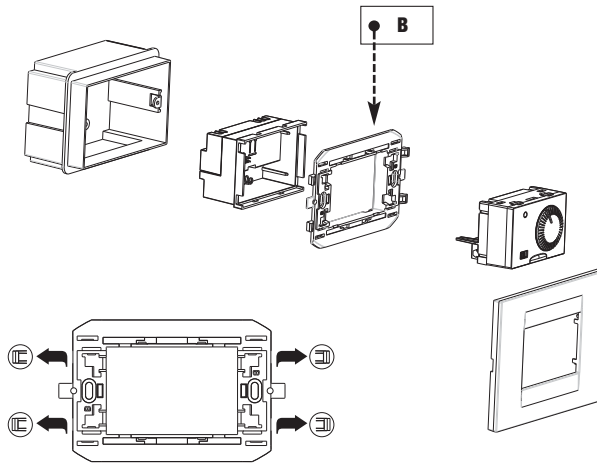


Bticino serie Living, Light, Light Tech, Livinglight, Axolute Vimar serie Eikon, Eikon Evo, Plana Ave serie S44 – ABB serie Mylos

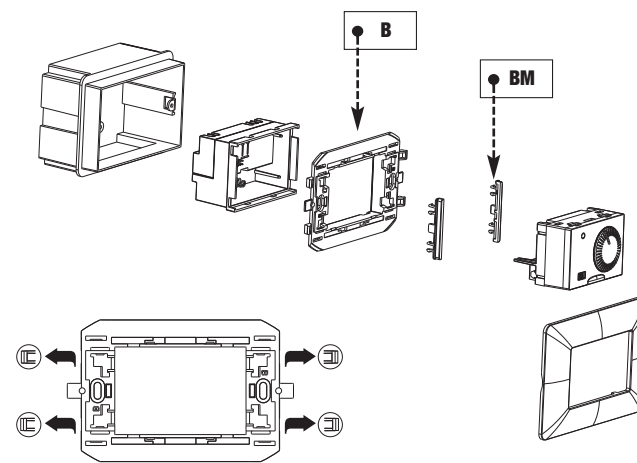


* Nota: solo per l'installazione della placca Vimar serie Idea, utilizzare le paretine laterali VI.

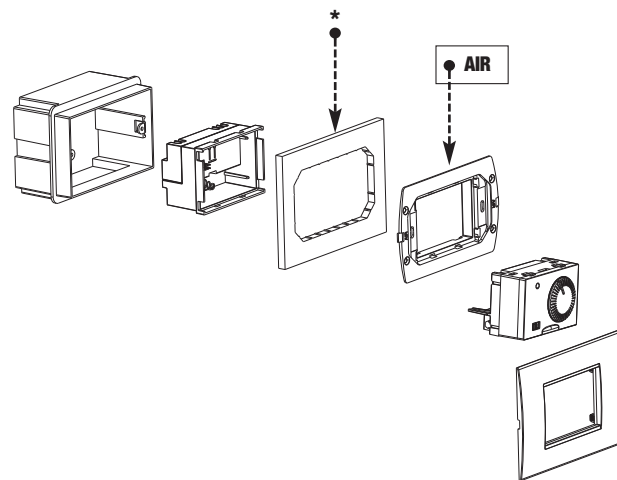
ABB serie Chiara Vimar serie Arké, Idea



Gewiss serie Chorus



Bticino serie Matix

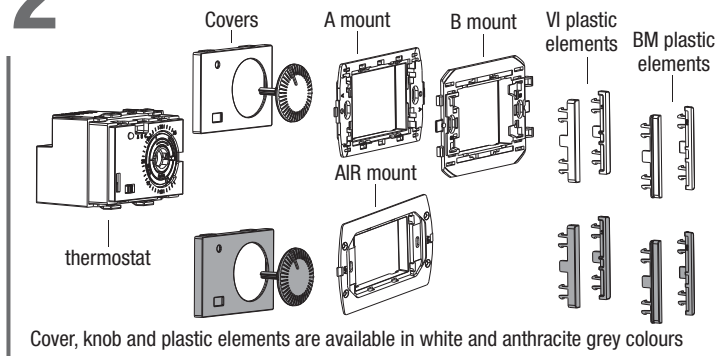


* Nota: se non è presente il box extension (adattatore che aumenta la profondità della scatola da incasso) si consiglia l'utilizzo della cornice per installazione Livinglight AIR.

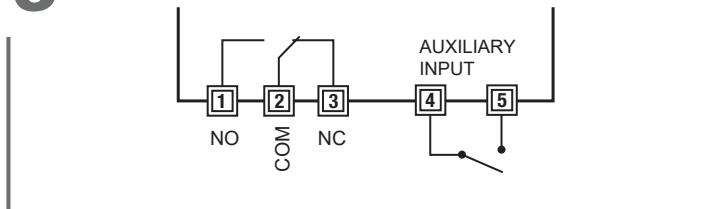
Bticino serie Livinglight AIR



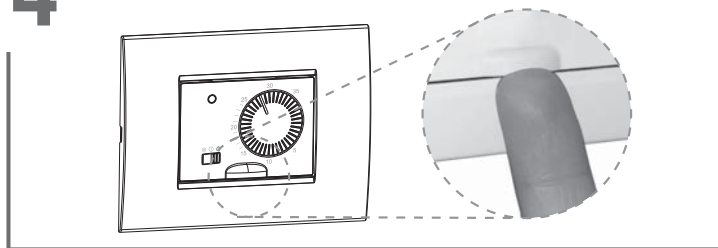
2 PACKAGE CONTENTS



3 SCHEMI DI COLLEGAMENTO



4 REMOVAL



5 ADJUSTABLE COVER PLATES

The adapters inside the box allow the monitoring of the following cover plates:

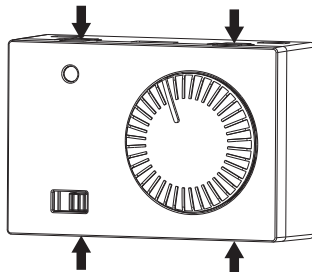
ABB Chiara series	Bticino Living series	Vimar Eikon Evo series
ABB Mylos series	Bticino Livinglight series	Vimar Idea series
Ave S44 series	Bticino Livinglight Air series	Vimar Plana series
Bticino Axolute Air	Bticino Matix series	Vimar Arké series
Bticino Light series	Gewiss Chorus series	
Bticino Light tech series	Vimar Eikon series	

For information about the possibility to adapt the thermostat with different cover plates from those listed, contact the Technical Service.

- All the above trademarks are the property of their respective owners.

6 INSTALLATION

- Install the thermostat at a height of about 1.5 m above the floor, away from direct sunlight, away from doors, windows, heat sources, locations with excess or total lack of ventilation.
- The device is sold already mounted with anthracite colour. To transform it in the white version, remove the knob and the cover, acting on the hooks placed on the upper and lower side of the device and mount the cover and the white knob included in the package.
- Make the connections by respecting the diagrams described in this manual.



1 User Manual ELECTRONIC THERMOSTATS ⚠ Read all instructions carefully

Flush-mounting electronic thermostat with battery power supply and auxiliary input for temperature control both in heating and cooling.

The auxiliary input can be used for the connection of an external contact to reduce the setpoint of 3°C.

The product performs actions of type 1B and is intended for operating in environments with Pollution Degree 2 and Overvoltage Category III (EN60730-1).

Code	Description
1552.00.02	Battery thermostat with digital input

SAFETY WARNINGS

During product installation and operation it is necessary to observe the following instructions:

- The device must be installed by a qualified person, in strict compliance with the connection diagrams.
- Do not power or connect the device if any part of it is damaged.
- After installation, inaccessibility to the connection terminals without appropriate tools must be guaranteed.
- The device must be installed and activated in compliance with current electric systems standards.
- Before accessing the connection terminals, verify that the leads are not live.



This symbol on the product and/or accompanying documents means that used electrical and electronic products should not be mixed with general household waste.

For proper treatment, recovery and recycling, please take this product to designated collection.

TECHNICAL SPECIFICATIONS

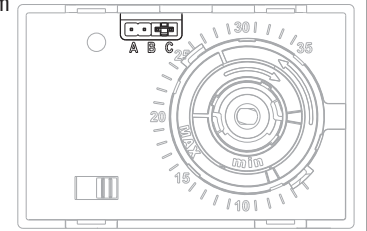
- Power supply
 - 2 alkaline batteries 1.5V (AAA type)
 - battery life: 12 months
 - depleted batteries indication
- Installation on 3 modules box (503 type)
- Terminals:
 - 3 terminals for 1.5 mm² cables for output relay 5A / 250 Vac
 - 2 terminals for 1.5 mm² cables for digital input (3°C setpoint reduction)
- Operating mode: summer/winter/off (with antifreeze)
- Regulation type:
 - on/off with fixed differential (0.3°C)
 - P8 proportional with 0.8°C band (-0.3 ÷ +0.5°C) and period 8 minutes
 - P15 proportional with 1.5°C band (-0.7 ÷ +0.8°C) and period 15 minutes
- Measurement precision: ±0.5 °C
- Setpoint range: 5°C ÷ 35°C
- Operating temperature: 0°C ÷ +50°C
- Storage temperature: -10°C ÷ +65°C
- Operating humidity: 20÷90% non condensing
- Protection degree: IP40
- Insulation: reinforced among accessible parts (frontal) and all other terminals
- Mechanical locks on the knob to limit the setpoint

- Fix the device inside the 3 modules box in compliance with the assembly diagrams described on the back of this instruction sheet. The accessories for the installation included in the package allow the mounting of the plates described in the diagram “adjustable plates” and they are:
 - mount A
 - mount B (it could be necessary to remove the side cogs)
 - mount AIR
 - couple of side BM plastic elements (both of white colour and grey colour)
 - couple of side VI plastic elements (both of white colour and grey colour)
 - covers and knobs of white colour and anthracite grey colour.
- When you turn on for the first time the thermostat is performed a cycle of switching of the relay of OFF-ON-OFF type of the total duration of 3 seconds. Once finished the cycle the thermostat begins with the regulation.

7 SETTINGS

Regulation type setting

The device has a jumper with whom to choose the type of regulation, between on/off or proportional. To access the jumper you need to remove the cover after removing power supply to the device. The position of the jumper determines the type of regulation as follows:



- jumper in position A: ON/OFF regulation with fixed differential at 0.3°C (default setting)
- jumper in position B: proportional regulation with band 0.8 °C (-0.3 +0.5) and 8 minutes time base
- jumper in position C: proportional regulation with band 1.5 °C (-0.7 +0.8) and 15 minutes time base

Example of proportional operation with band 0.8°C and 8 minutes base

T.ambient = Tsetpoint + 0.5 °C	= relay OFF
T.ambient = Tsetpoint+ 0.4 °C	= 1 minute ON ; 7 minutes OFF
T.ambient = Tsetpoint + 0.3 °C	= 2 minutes ON ; 6 minutes OFF
...	
T.ambient = Tsetpoint - 0.2 °C	= 7 minutes ON ; 1 minute OFF
T.ambient = Tsetpoint - 0.3 °C	= relay ON

Example of proportional operation with band 1.5°C and 15 minutes base

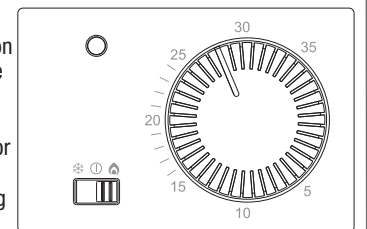
T.ambient = Tsetpoint + 0.8 °C	= relay OFF
T.ambient = Tsetpoint+ 0.7 °C	= 1 minute ON ; 14 minutes OFF
T.ambient = Tsetpoint+ 0.6 °C	= 2 minutes ON ; 13 minutes OFF
...	
T.ambient = Tsetpoint - 0.3 °C	= 11 minutes ON ; 4 minutes OFF
T.ambient = Tsetpoint - 0.4 °C	= 12 minutes ON ; 3 minutes OFF
T.ambient = Tsetpoint - 0.5 °C	= 13 minutes ON ; 2 minutes OFF
T.ambient = Tsetpoint - 0.6 °C	= 14 minutes ON ; 1 minute OFF
T.ambient = Tsetpoint - 0.7 °C	= relay ON

Note: The proportional regulation is available only for the heating operation.

Note: The position of the jumper is read only when the device is on. Change the position of the jumper when the device is supplied, as well as expose you to possible shock, so it is useless.

Operating mode setting

The choice of the operating logic occurs via selector switch placed on the front of the device. It's possible to choose among 3 modes:



- cooling mode. Place the selector switch in position ❄ if the device is connected to a cooling system. The output relay is activated when the environment temperature is higher than the set one.
- off mode. Place the selector switch in position ⓪ in case the system should be turned off for long periods. Note: In this condition, the thermostat activates the heating system if the temperature falls below 2 °C (antifreeze temperature).
- heating mode. Place the selector switch in position 🔥 if the device is connected to a heating system. The output relay is activated when the environment temperature is lower than the set one.

Setpoint settings

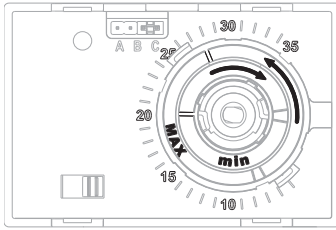
To change the setpoint, turn the knob. The range of settable values is from 5°C to 35°C. The activation of the relay is not reported to limit battery consumption.

8 SPECIAL FUNCTIONS

Setpoint limitation

The device has two ring nuts to limit mechanically the range if the thermostat is installed in public places or in hotel rooms. To limit the range, proceed as follows:

- Set the knob in an intermediate value of the desired range (for example if you want to limit the range between 15°C and 25°C turn the knob until the indicator is in position 20°C).
- Remove the knob.
- Under the knob there are two ring nuts marked by the word "min" and "MAX", respectively for the lower and upper limit.
- Turn the "min" ring nut clockwise and "MAX" anticlockwise until the desired position (in this case 15 for min and 25 for MAX).
- Replace the knob, making sure that the indicator of the setpoint on the knob is in the same position when the knob has been removed (in this case 20°C).



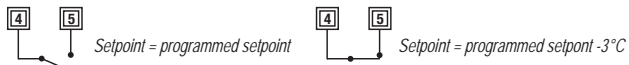
To remove the limitation to the setpoint and reset the range 5÷35°C turn the two ring nuts up to bring the locks of limitation in a position outside the range 5÷35°C.

Error probe signal

The thermostat signals the error probe condition by blinking the LED 2 times per second. In this case the regulation is inhibited and the relay contact is kept open. Contact Technical Assistance..

Night reduction

The thermostat has an input to whom to connect an external contact. With closed contact, the setpoint is reduced by 3°C than is set with the knob (in heating mode only).



Depleted batteries signal

When the battery is almost depleted, the yellow LED turns on for half a second every 10 seconds. In this condition it is necessary to replace the batteries as soon as possible.

02-2018

REFERENCE STANDARDS

Compliance with Community Directives

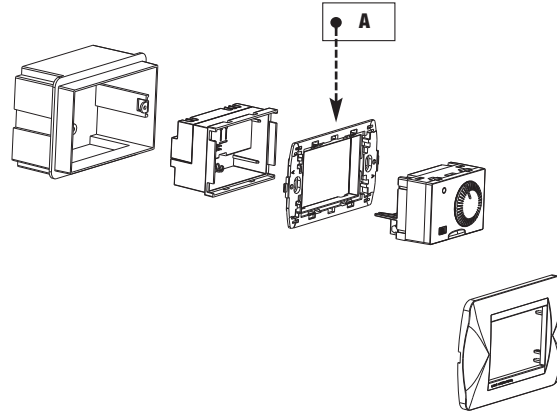
2014/35/UE (LVD)

2014/30/UE (EMCD)

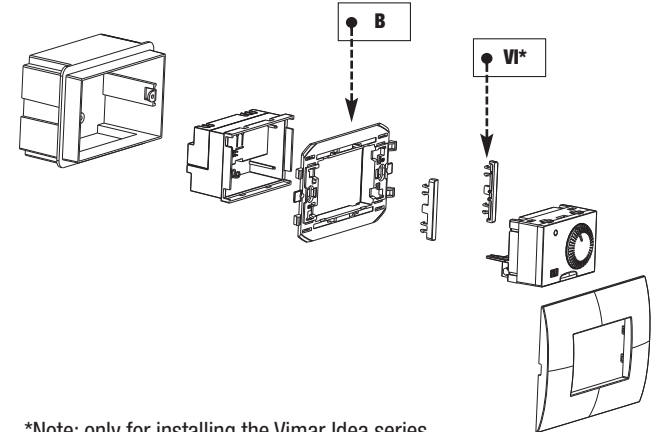
is declared with reference to the following harmonized standards:

- EN 60730-2-9

9 MOUNTING

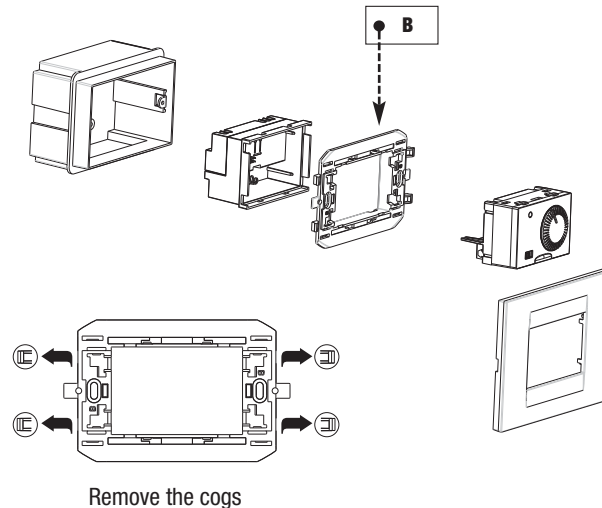


**Bticino Living, Light, Light Tech, Livinglight, Axolute series
Vimar Eikon, Eikon Evo, Plana series
Ave S44 series – ABB Mylos series**



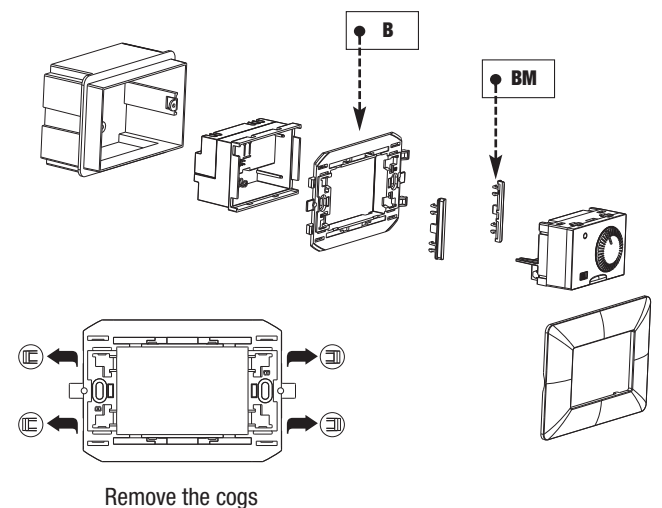
*Note: only for installing the Vimar Idea series cover plate, use the side plastic elements VI.

**ABB Chiara series
Vimar Arké series**



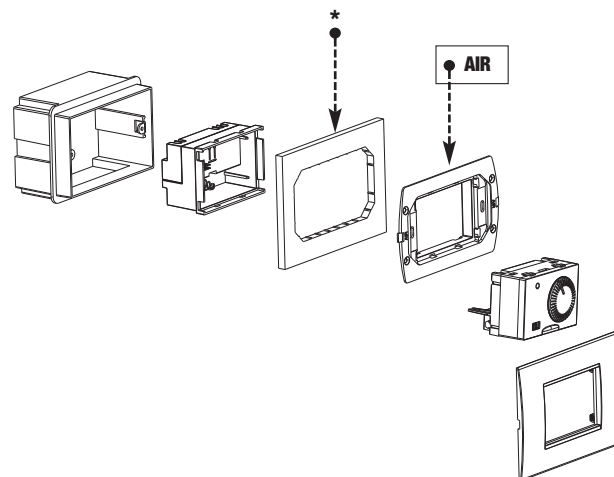
Remove the cogs

Gewiss Chorus series



Remove the cogs

Bticino Matix series



* Note: If the box extension is not present (adapter which increases the depth of the in-built box) we recommend using the frame for installation Livinglight AIR.

Bticino Livinglight AIR series